

EV29L Yeniden Kullanılabilir Transrektal İğne Kılavuzu/Fiş için Hızlı Referans Kılavuzu

1. İlk ve Her Kullanımdan Önce Yeniden İşleme

a. Yeniden işlemeyen önce sökün

b. Temizlik, Cidezyme, 5 dakika

- Kanallar/kanüller için uygun bir fırça kullanın
- Tüm kanallardan/kanüllerden temizleyici geçirin

c. Sterilizasyon

- Sterilizasyon: B sınıfı otoklav
 - 3 dakika boyunca 134°C (273°F)
 - 4 dakika boyunca 132°C (270°F)
- Alternatif olarak (otoklav mevcut değilse) Yüksek Seviye Dezenfeksiyon: Cidex OPA, 12 dakika
 - Tüm kanallardan/kanüllerden dezenfektan geçirin

d. Yeniden işleme sonrası inceleme

2. Montaj/Demontaj*

3. EV29L Probuna Takma

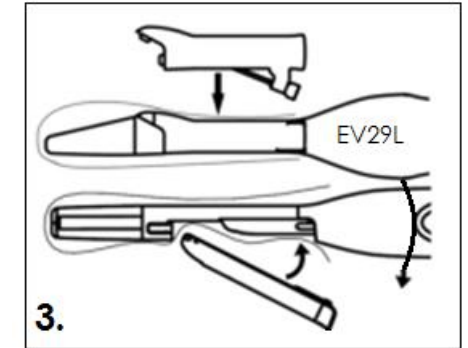
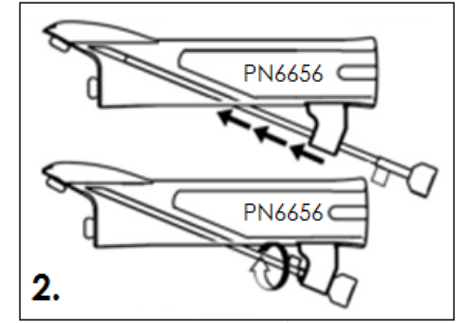
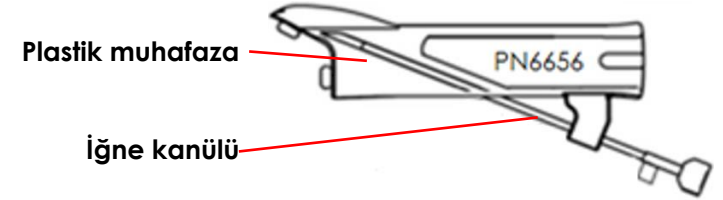
4. Yazılım Ayarlamaları

a. Anestezi Modu: İğne kılavuzu açısı için **35°** seçeneğini seçin

b. Biyopsi Modu: Değişiklik gerekli değil

*Bu adım fiş olarak kullanım için gerekli değildir (sadece görüntüleme prosedürleri için).







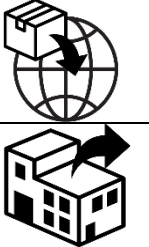
**Fiş olarak kullanmak için kılıfın altına plastik muhafazayı takın (sadece görüntüleme prosedürleri için).



Ayrıntılı Talimatlar için aşağıdaki Kılavuzlara bakın:

Adım	Kılavuz	Kılavuz Kısmı
1. Yeniden İşleme (ilk ve her kullanımdan önce)	EV29L için Bakım, Temizlik ve Kullanım Kılavuzu	Kısım 4: Yeniden işleme Kısım 3: EV29L Yeniden Kullanılabilir Transrektal İğne Kılavuzunun Yeniden İşlenmesi
2. Montaj/Demontaj		Kısım 2: Genel Bilgiler Kısım 2.2.2.3: İğne Kılavuzunun Kullanıma Hazırlanması
3. EV29L Probuna Takma		Kısım 3: Görüntüleme için Hazırlık Kısım 2.1.1: Transrektal İğne Kılavuzunun Takılması
4. Yazılım Ayarlamaları	ExactVu Kullanım ve Güvenlik Kılavuzu	Kısım 5: 2D Modunu Kullanma Kısım 2.3.1: EV29L Probu ile İğne Kılavuzu Üst Katmanını Kullanma

ExactVu™ mikro-ultrason sisteminiz veya EV29L Yeniden Kullanılabilir Transrektal İğne Kılavuzu ile ilgili **teknik yardıma** ihtiyacınız varsa, <https://www.exactimaging.com/contact-us> adresindeki bölgenizin iletişim bilgilerini kullanarak Teknik Destek ile iletişime geçin.

	Exact Imaging Inc. 7676 Woodbine Avenue, Unit 15 Markham, ON L3R 2N2, Kanada +1.905.415.0030 info@exactimaging.com			
	Emergo Europe Westervoortsedijk 60 6827 AT Arnhem Hollanda		MedEnvoy Switzerland Gotthardstrasse 28 6302 Zug İsviçre	Birleşik Krallık Sorumlu Kişisi Emergo Consulting (UK) Limited c/o Cr360 - UL International Compass House, Vision Park Histon Cambridge CB24 9BZ Birleşik Krallık
	Exact Imaging BVBA Ottergemsesteenweg-Zuid 808 / b508 9000 Gent Belçika	Exact Imaging Katalog Numaraları <ul style="list-style-type: none"> • EV-29L: EV29L Probu • EV-BIOGR: EV29L Yeniden Kullanılabilir Transrektal İğne Kılavuzu, 18 GA • EV-BIOG-R16: EV29L Yeniden Kullanılabilir Transrektal İğne Kılavuzu, 16 GA • EV-SYS-220: ExactVu™ Mikro-Ultrason Görüntüleme Sistemi (220 V) • EV-SYS-120: ExactVu™ Mikro-Ultrason Görüntüleme Sistemi (120 V) • EV-SYS-100: ExactVu™ Mikro-Ultrason Görüntüleme Sistemi (100 V) 		